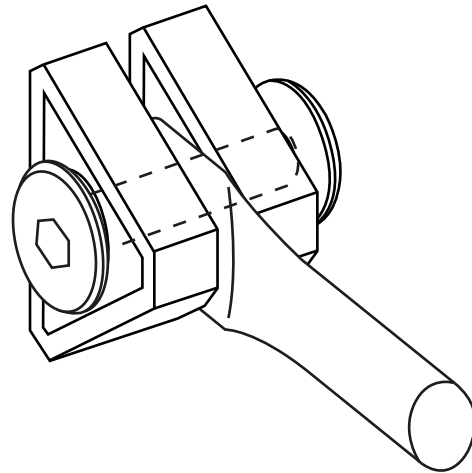
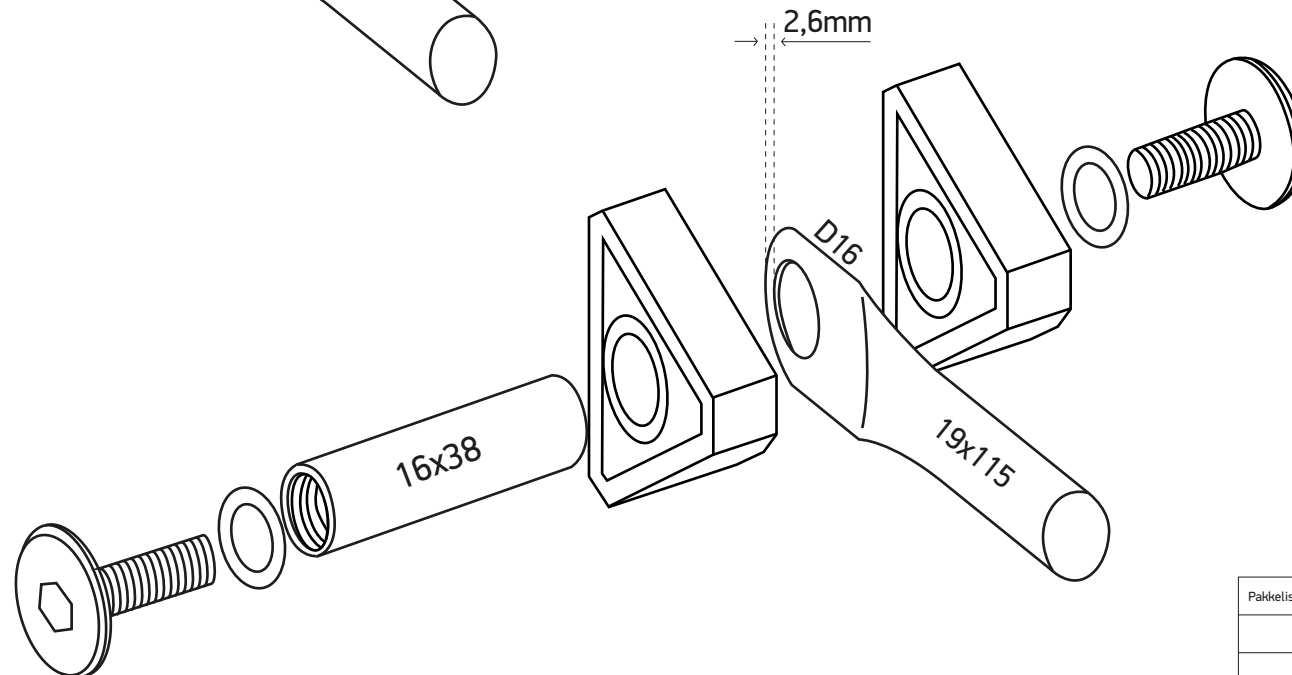


Fitting for Windside CH7298



Stansning af 19x115

- ★ Fladning
- ★ Ø16 hul. Værktøj 361 SL11
- ★ Bundstop i overværktøj 1,5mm ind
- ★ Ved samling
Husk at de 2 trekanter skal vendes ens.



Pakkeliste / Packing list		Stk./ Qty.
Date: 11-03-2024	Version no: 01	Units: mm