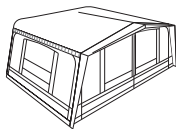
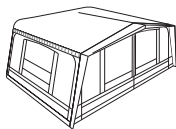


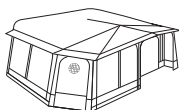
i



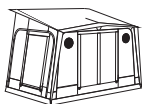
Standard Zinox / CarbonX



Standard Zinox Mega



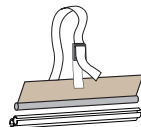
Prisma Zinox Mega



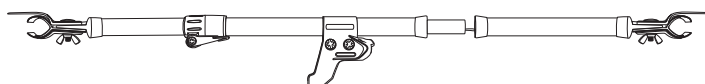
Magnum CarbonX



Magnum



G19-21

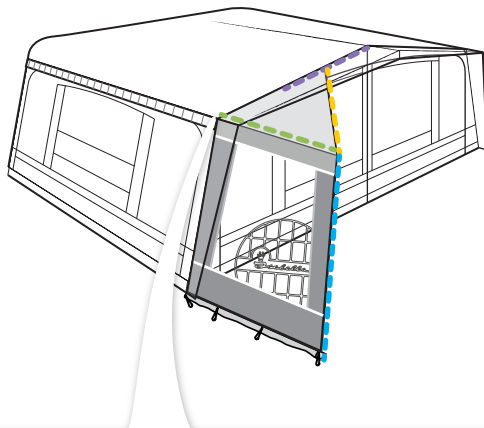
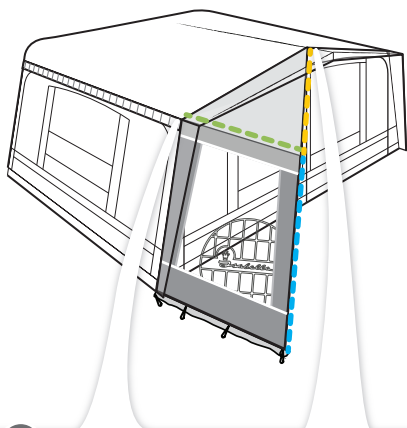


G22-23

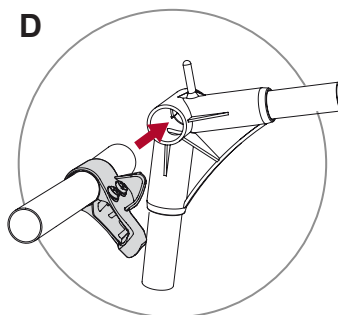
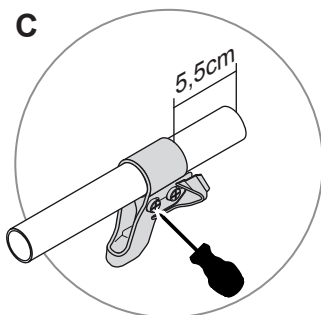
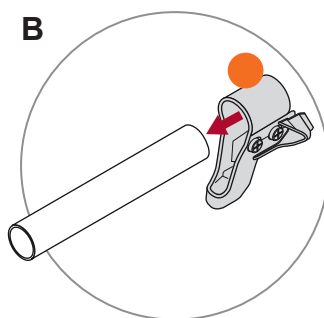
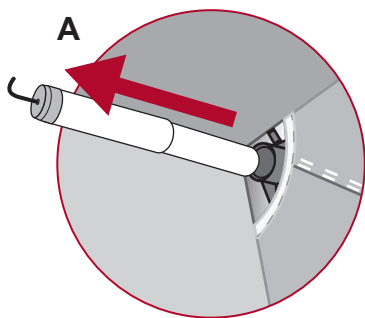
# Standard Zinox / CarbonX

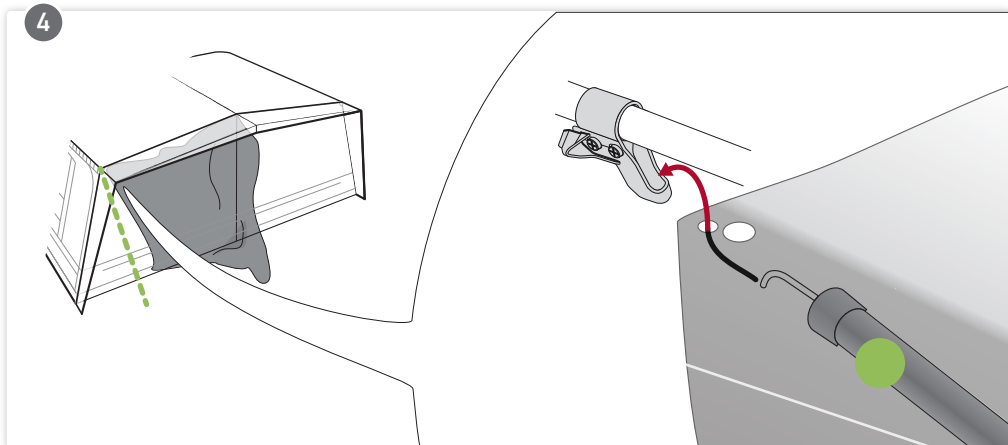
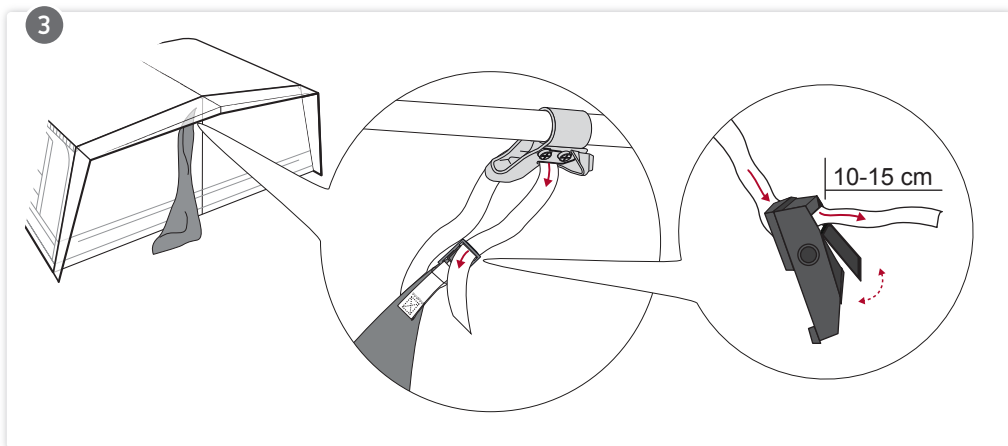
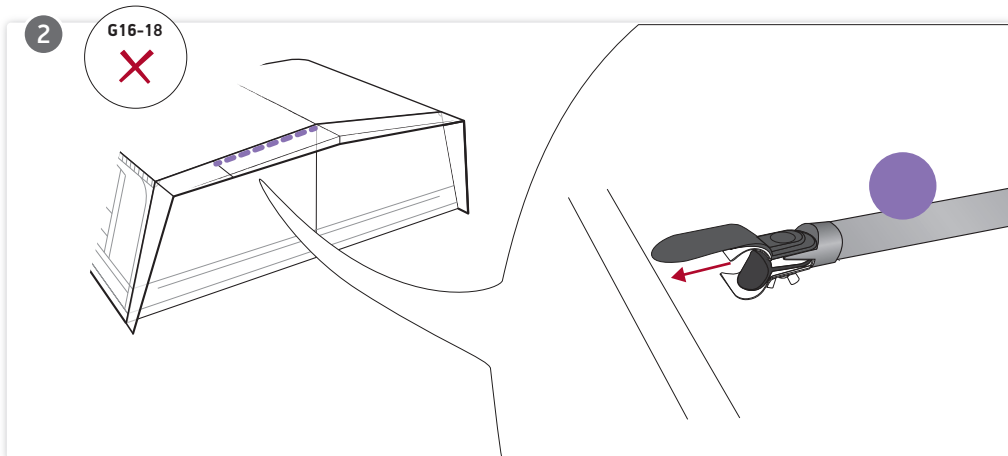
G16-18

G19-23

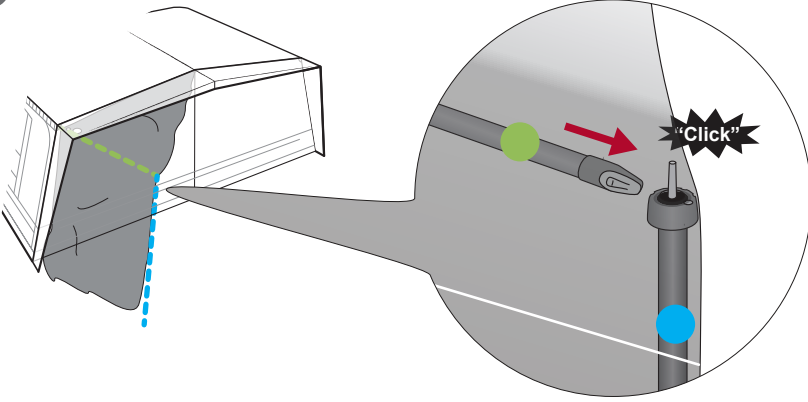


1

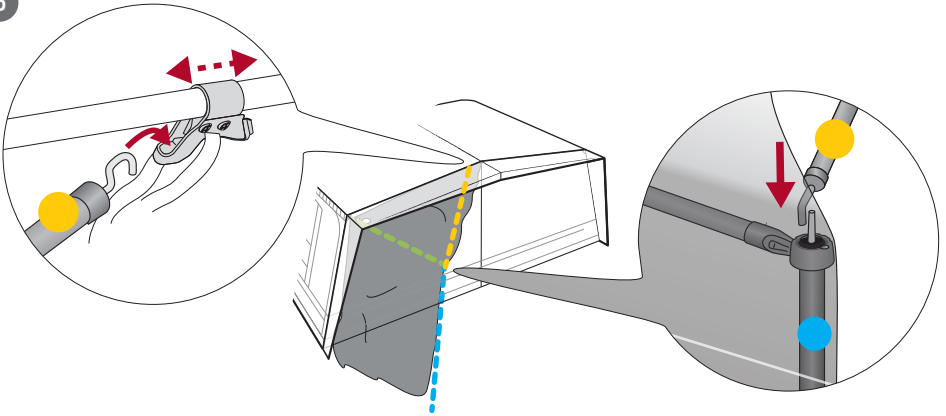




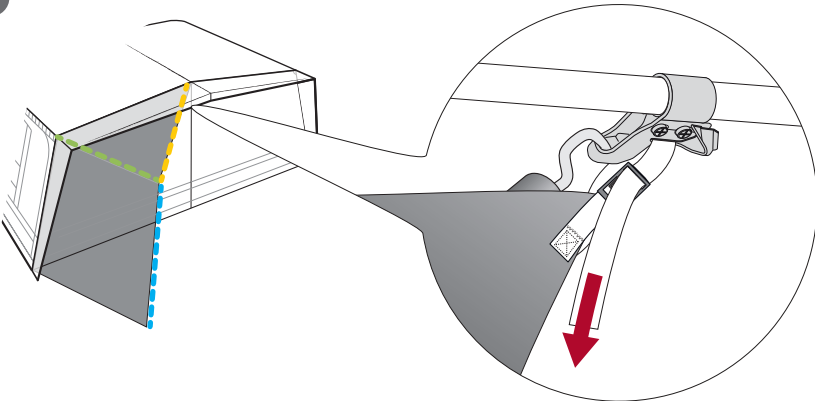
5



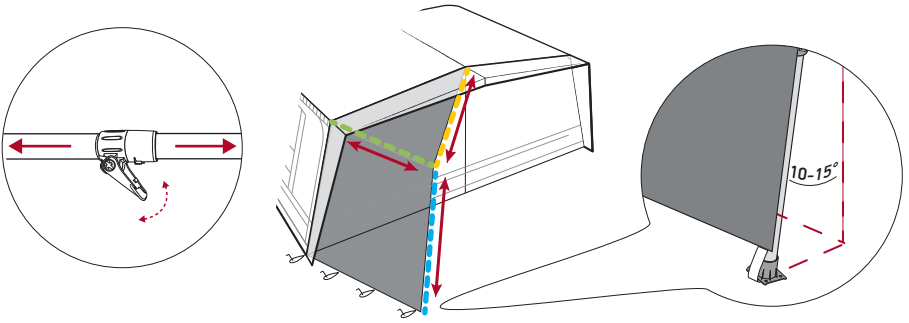
6



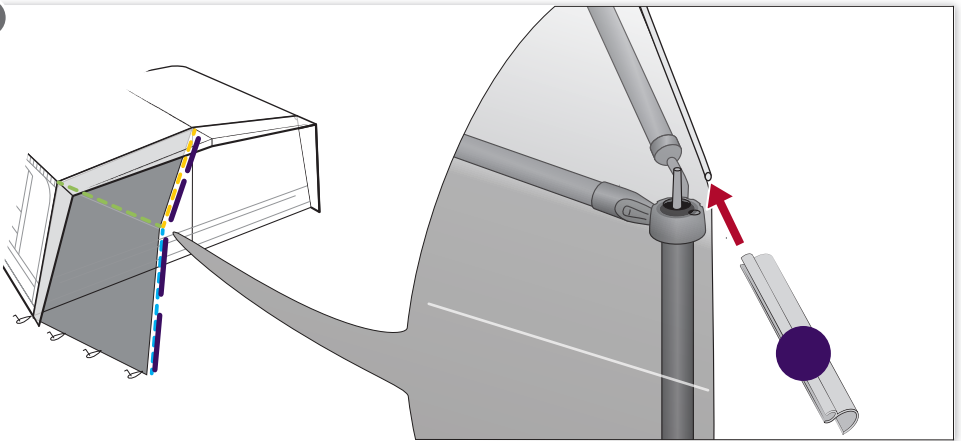
7



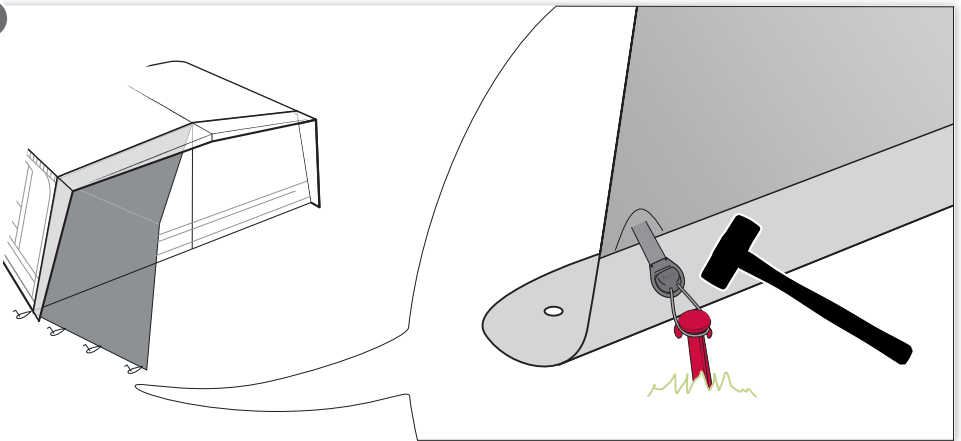
8



9



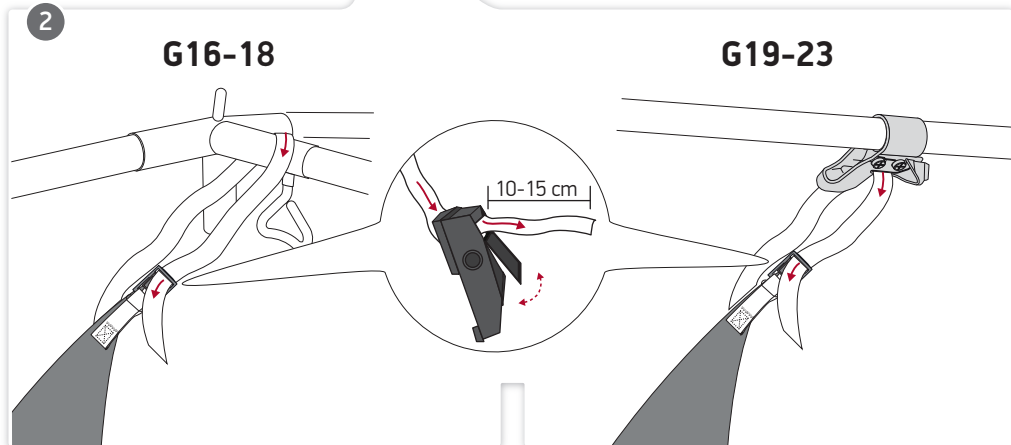
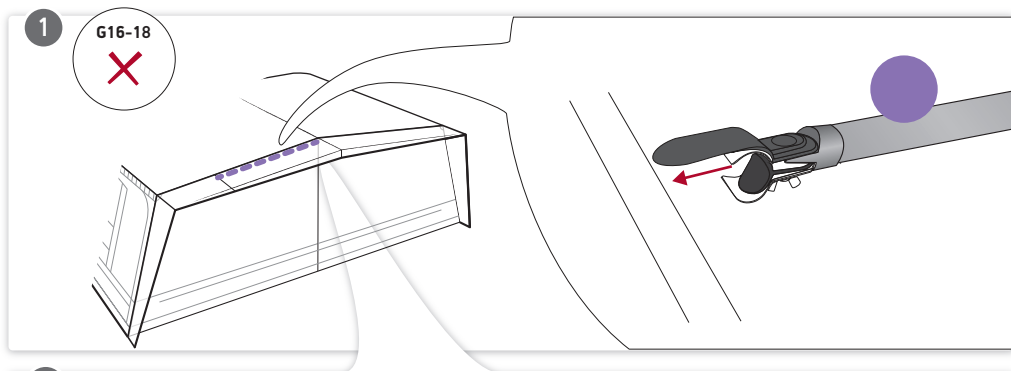
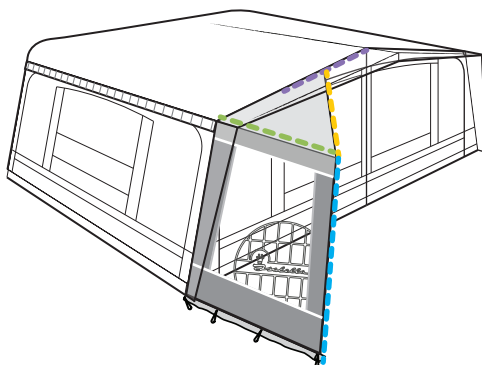
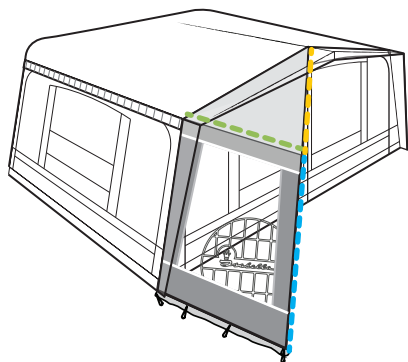
10

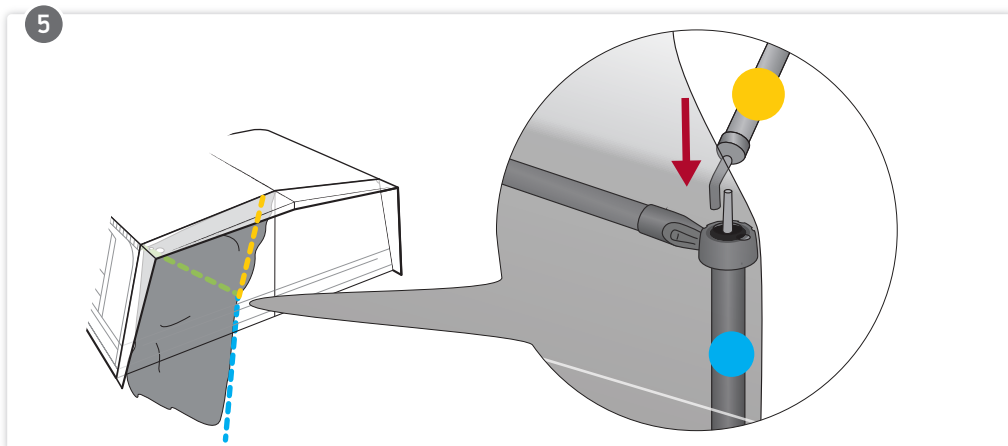
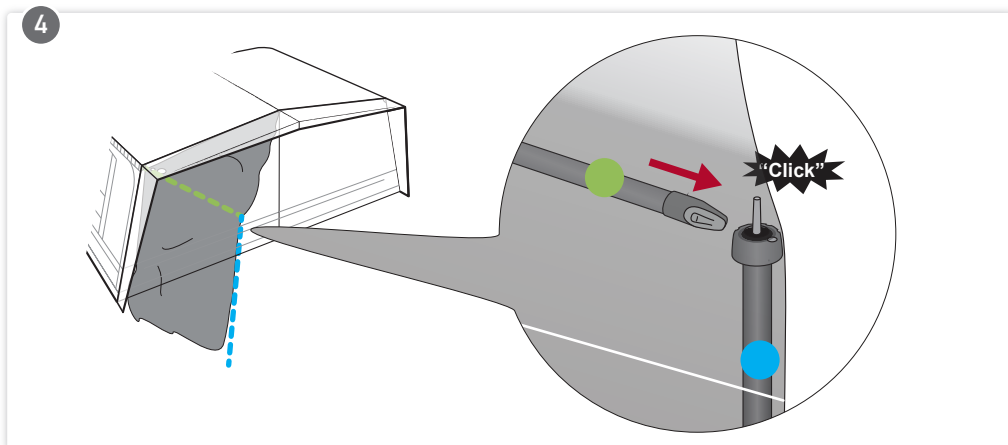
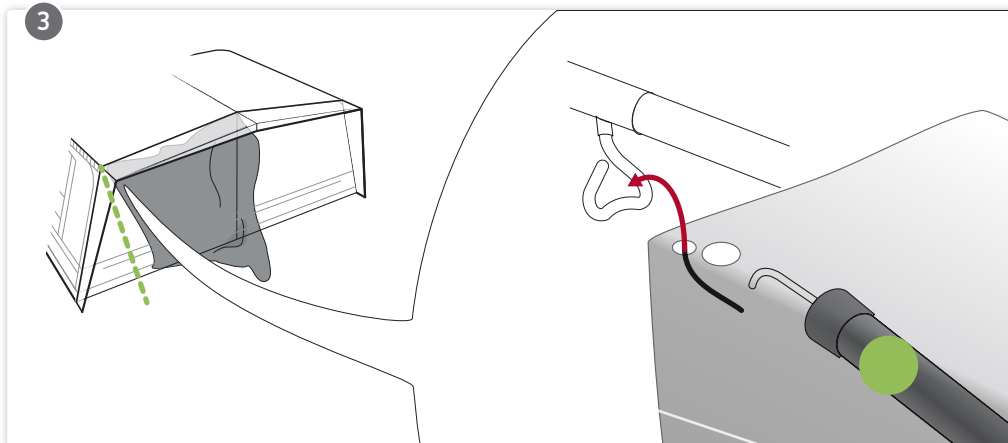


# Standard Zinox Mega

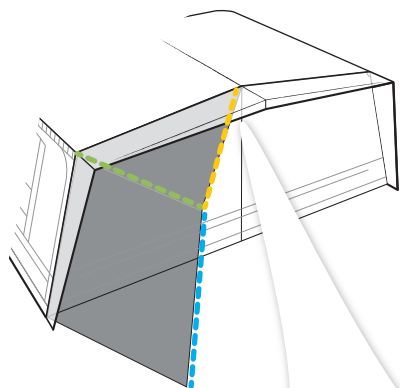
G16-18

G19-23



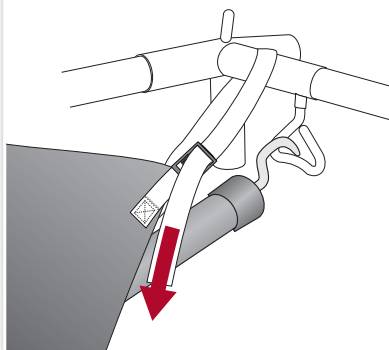
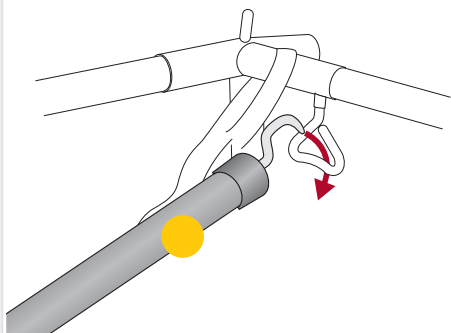




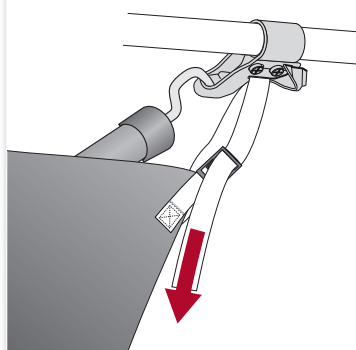
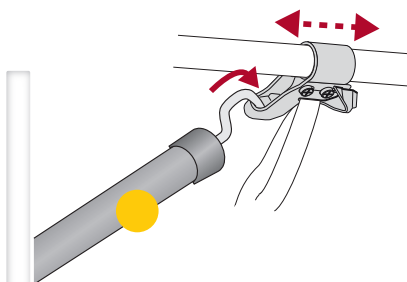


6

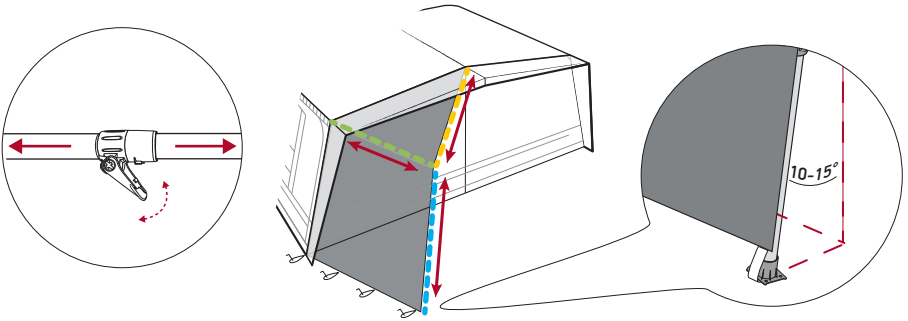
**G16-18**



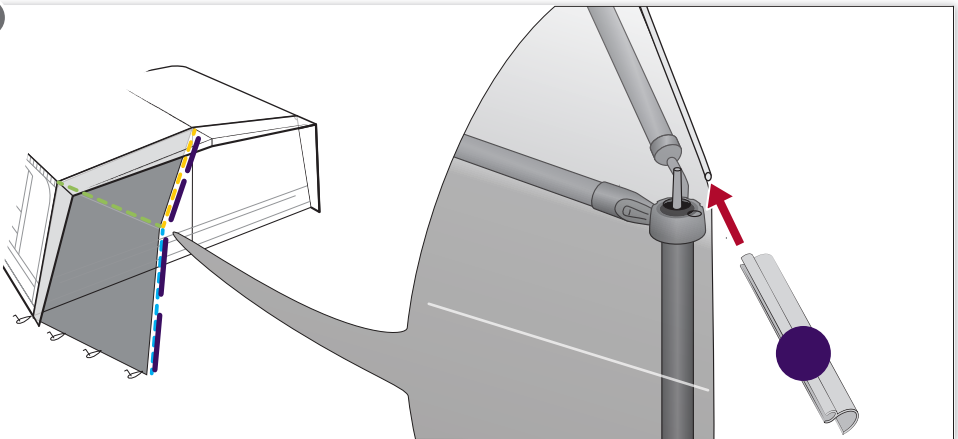
**G19-23**



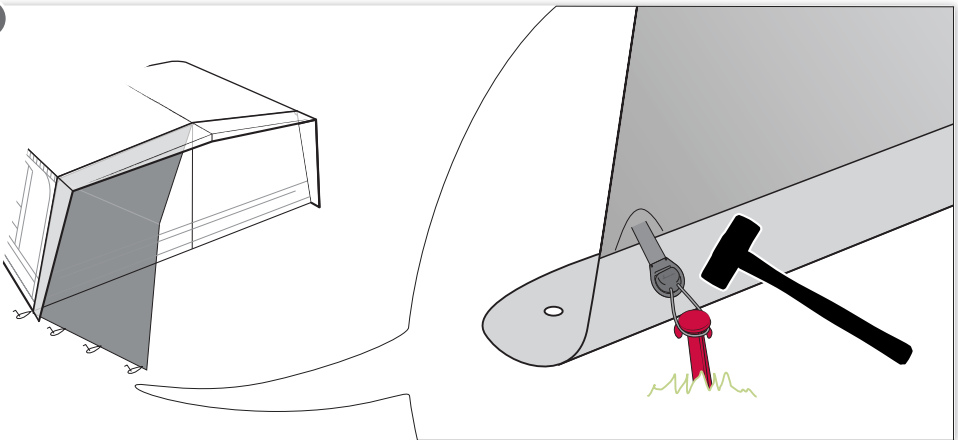
7



8

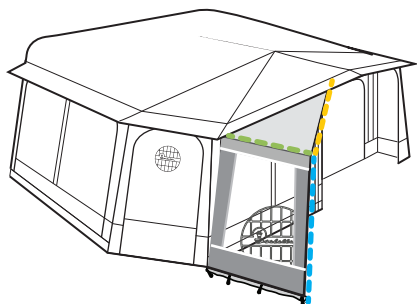


9

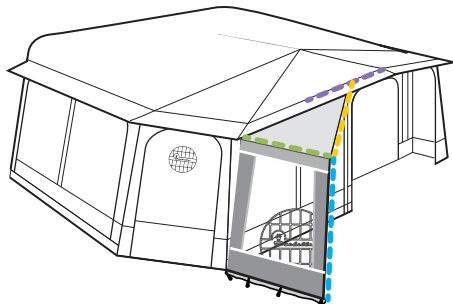


# Prisma Zinox Mega

G18-19

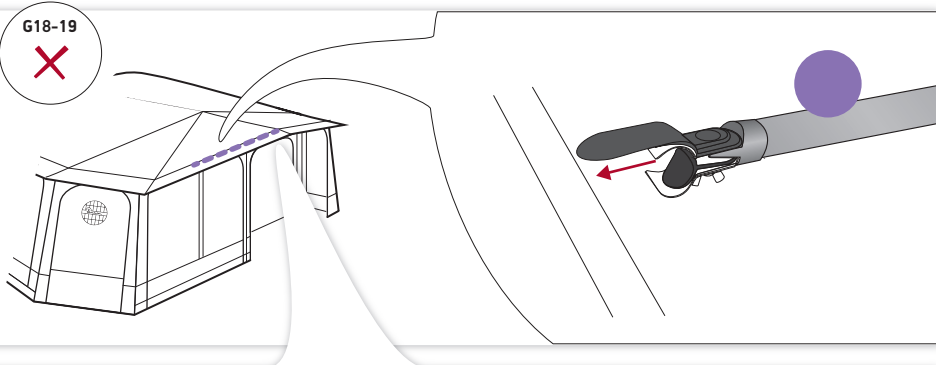


G20-23



1

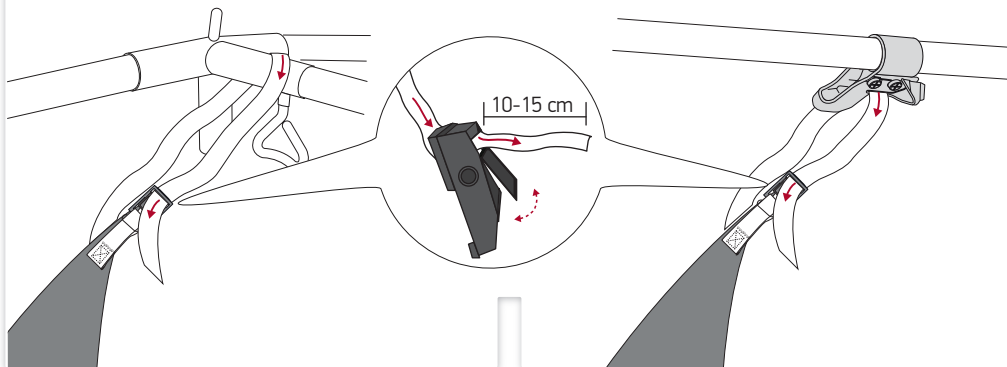
G18-19

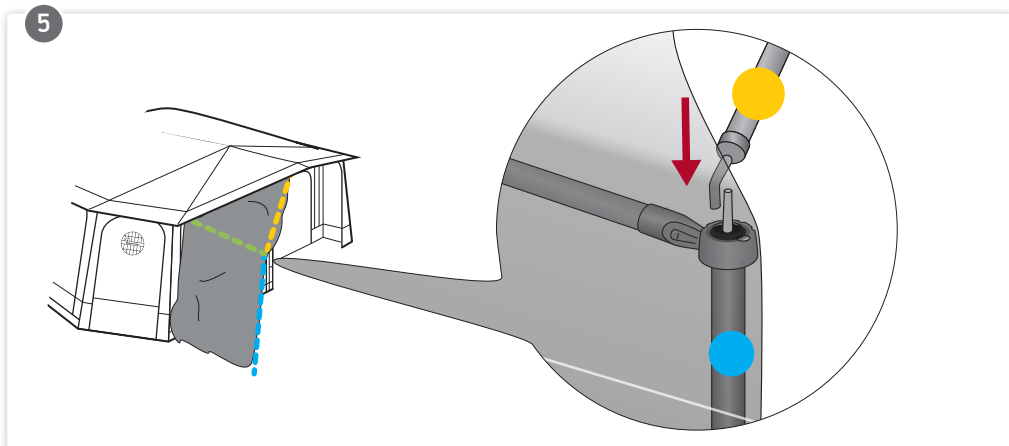
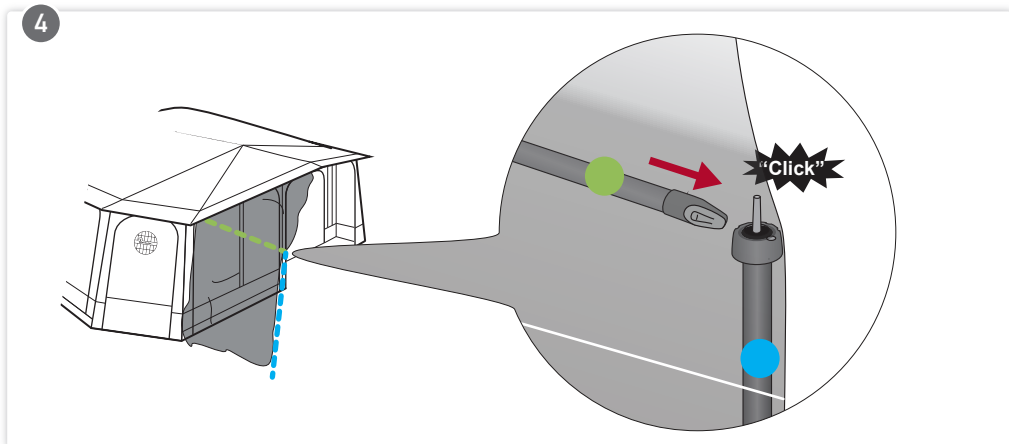
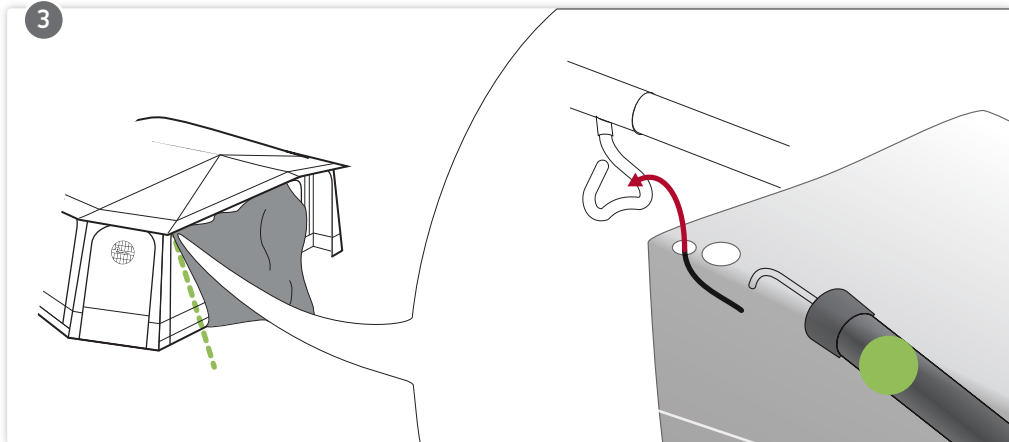


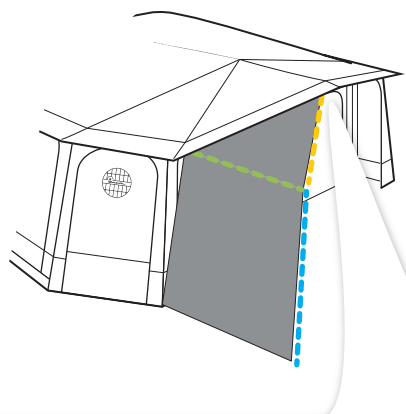
2

G18-19

G20-23

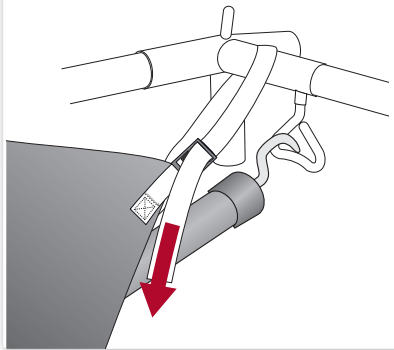
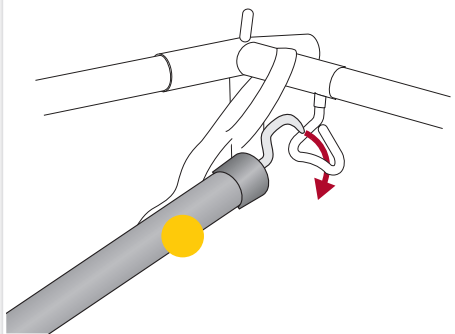




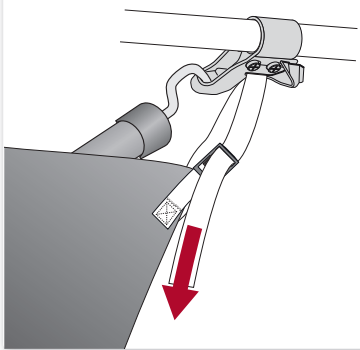
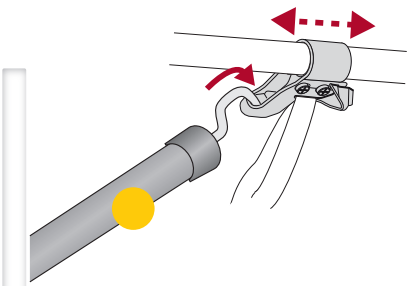


6

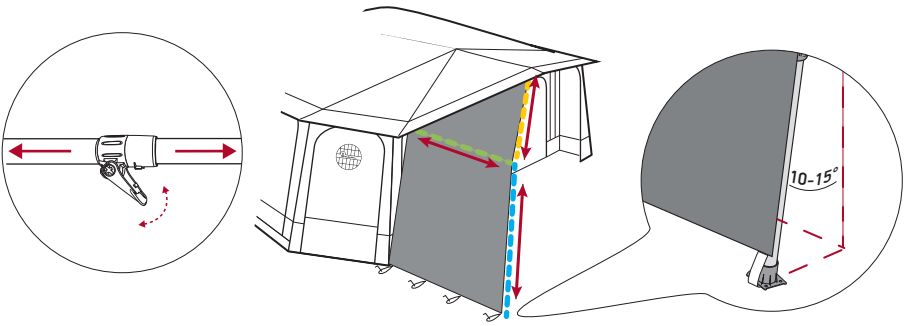
G18-19



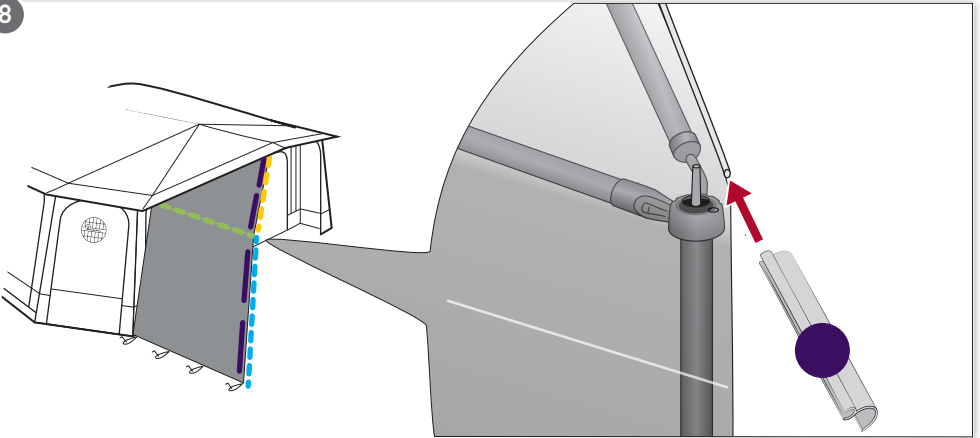
G20-23



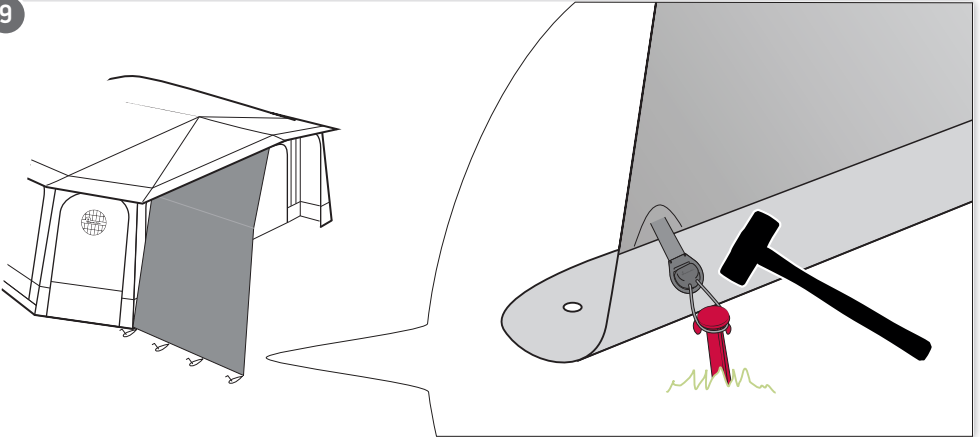
7



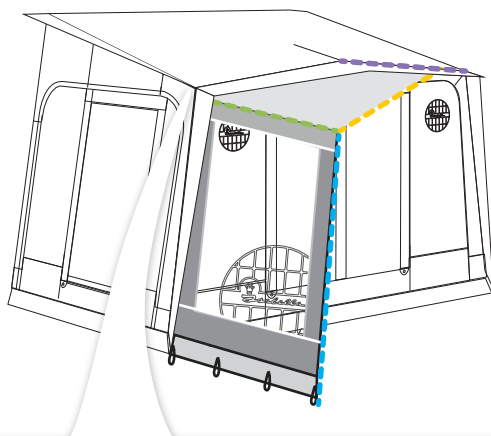
8



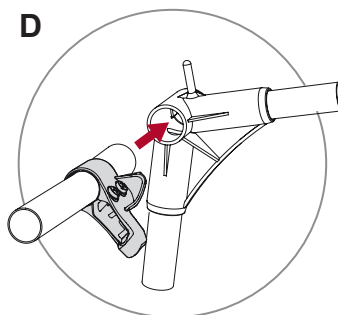
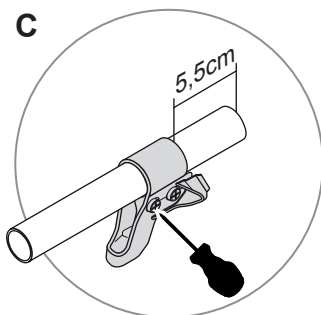
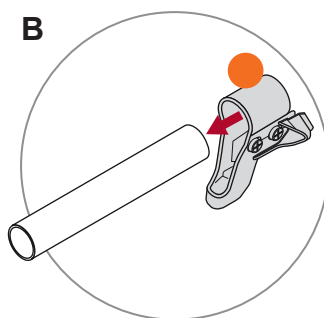
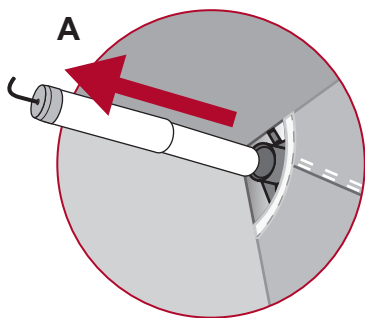
9

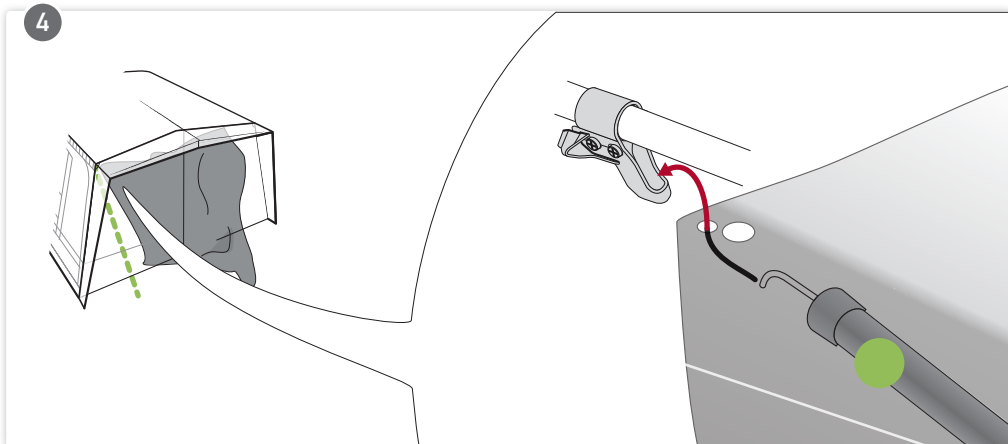
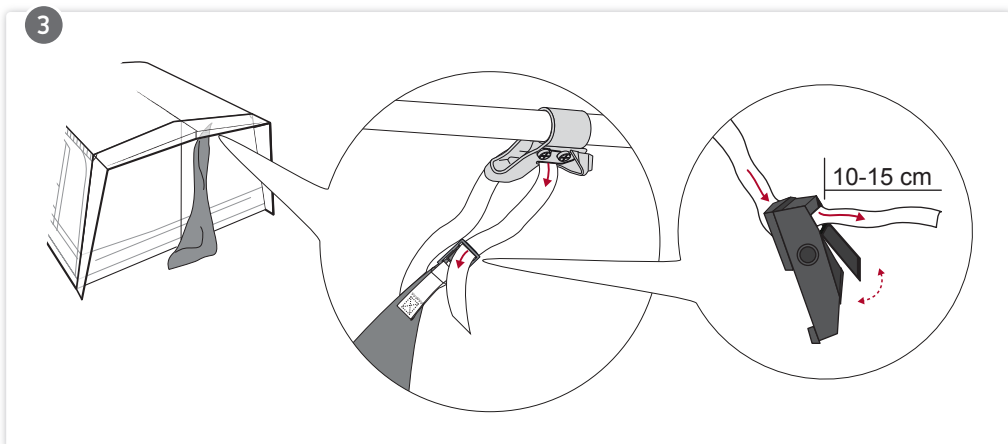
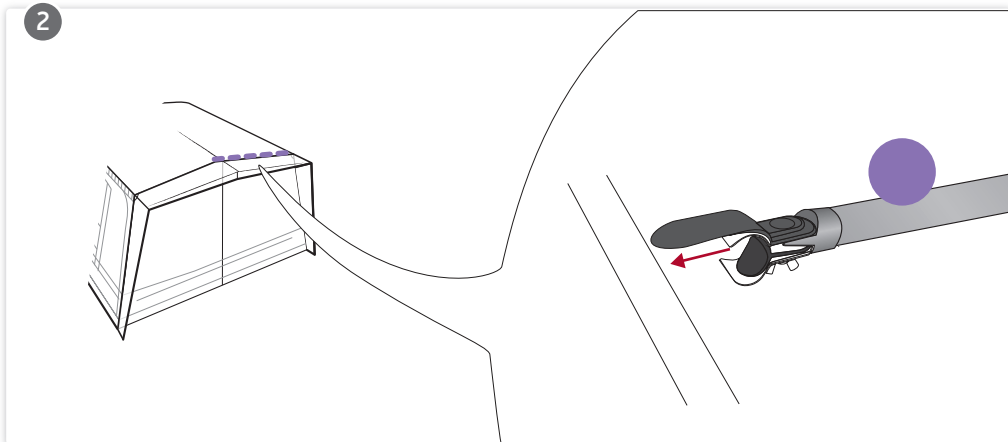


# Magnum CarbonX



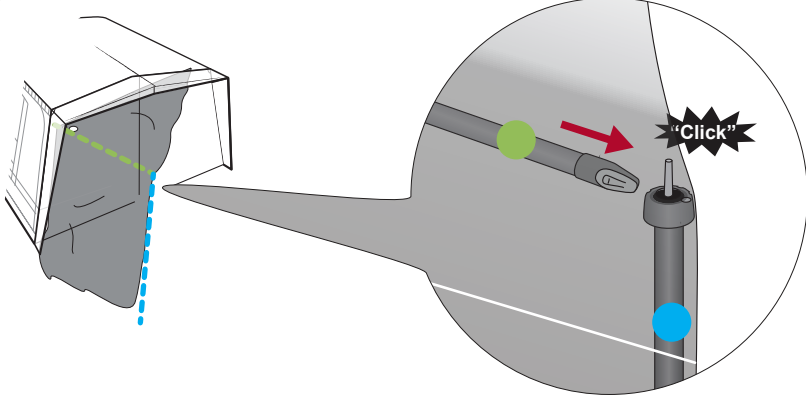
1



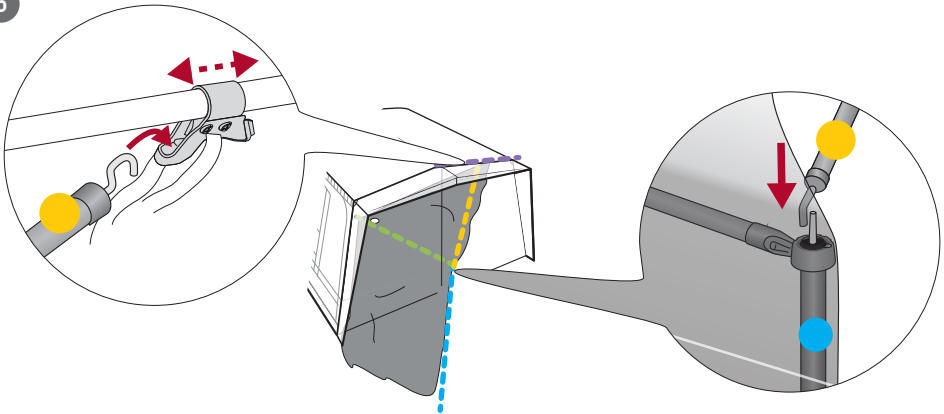




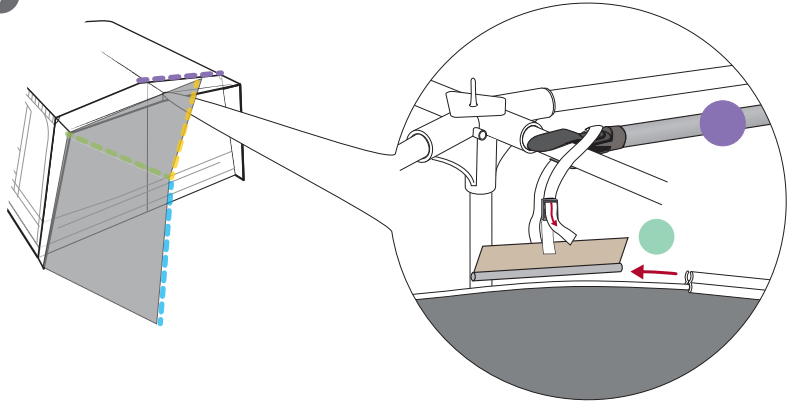
5



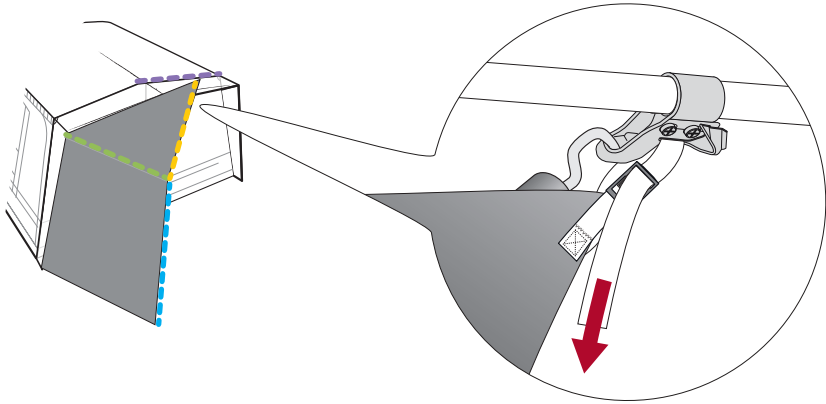
6



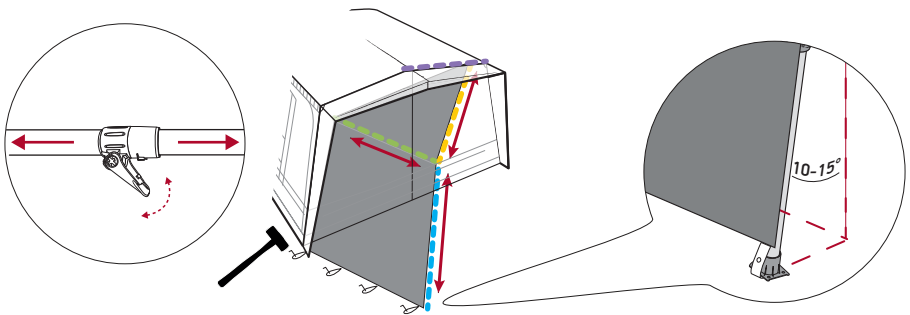
7



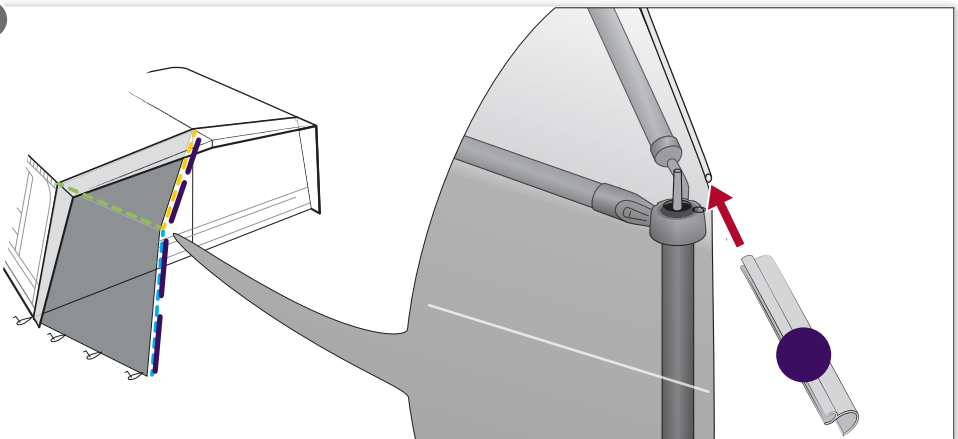
8



9



10



---

[www.isabella.net](http://www.isabella.net)



Isabella A/S forbeholder sig ret til at foretage ændringer på produkterne og tager forbehold for trykfejl. • Isabella A/S forbeholder sig rett: til å foreta endringer på produktene og tar forbehold for trykfeil. • Isabella A/S reserves the right to make changes on the products without notice and can accept no responsibility for discrepancies between this information and subsequent models. • Isabella A/S behält sich das Recht vor Änderungen an den Produkten vorzunehmen. Druckfehler sind vorbehalten. • Isabella A/S behoudt zich het recht voor om tussentijdse wijzigingen aan te brengen aan de producten. Voor drukfouten zijn wij niet aansprakelijk. • Isabella A/S forbeholder sig rätten till ändringar i programmet och reserverar sig även för tryckfel. • Isabella A/S se réserve le droit d'apporter des modifications aux produits, et n'est pas responsable des anomalies entre cette information et les modèles suivants.