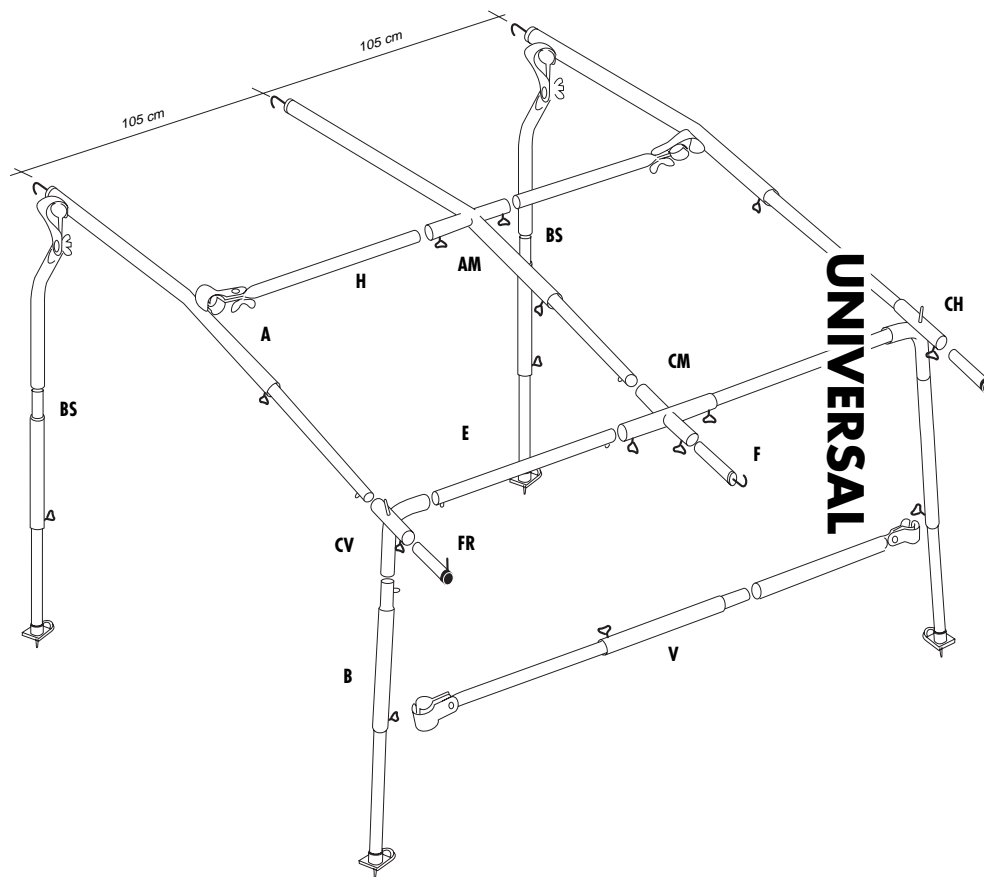
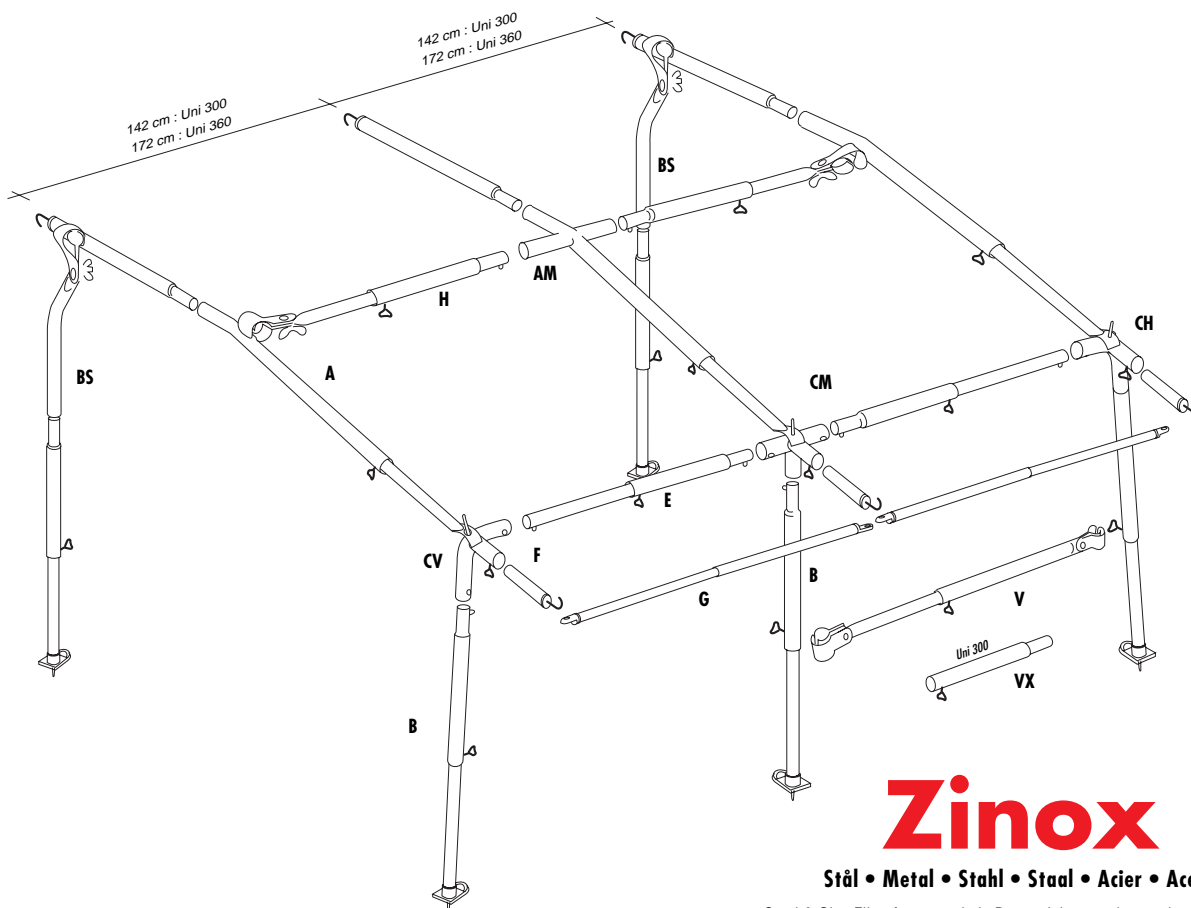


• UNIVERSAL 240 • ALL-IN-ONE 240 •



• UNIVERSAL 300/360 • ALL-IN-ONE 300/360 •



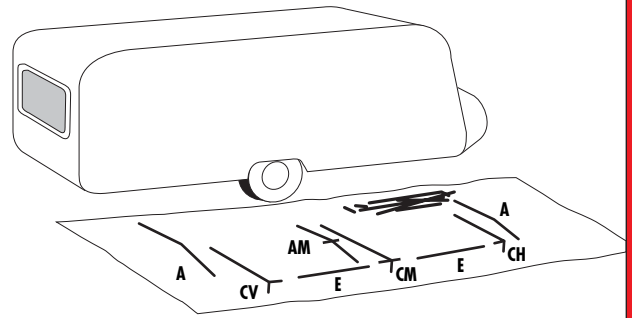
Zinox
Stål • Metal • Stahl • Staal • Acier • Acero

• UNIVERSAL / ALL-IN-ONE 240 - 300 - 360 •

Monteringsanvisning • Erection Instructions • Aufbauanleitung • Ophowwinstructie • Instruction de Montage • Instrucciones de montaje

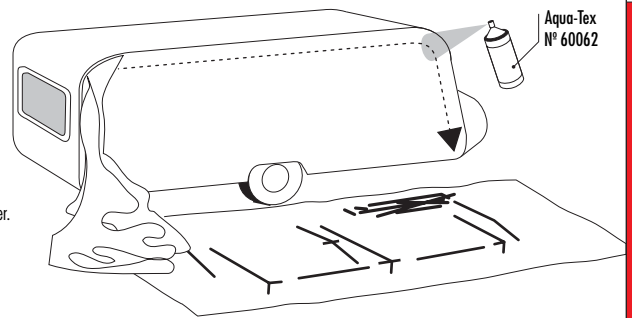
1

- DK:** Bred et tæppe ud foran vognen, så snavsede stænger og telt undgås. Stængerne samles, og lægges på tæppet, hvor de skal bruges.
- GB:** Assemble and lay out the frame in its correct position on a carpet or other protective covering.
- DE:** Sortieren Sie das Gestänge anhand unseres Gerüstplanes. Legen Sie die Stangen jeweils an die Stelle, an der diese später auch benötigt werden.
- NL:** Allereerst zorgt u voor een droge ondergrond (bv. Balon Voortenttapijt) waarop u de stokken sorteert volgens de frame-tekening. Leg de stokken daar neer waar u ze straks nodig heeft. Controleer de caravanrail op beschadigingen en onregelmatigheden en maak deze schoon.
- SE:** Lågg ut tältmattan framför vagnen, förhindrar att tält och stänger blir smutsiga. Montera stängerna och lägg ut dem där de skall användas.



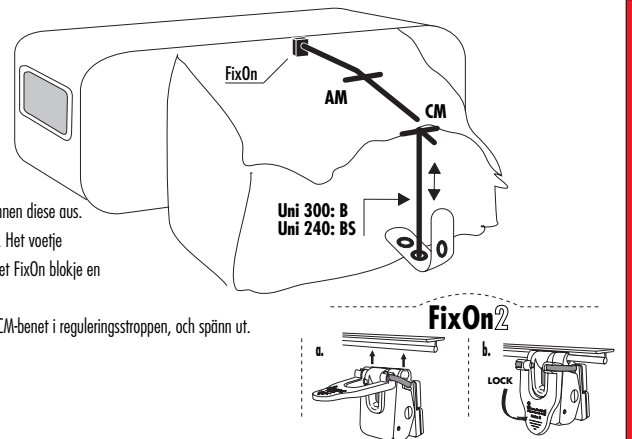
2

- DK:** Træk teltdugen i vognskinnen. Sprøjt evt. skinnen med imprægnering (AquaTex), så teltet glider bedre. Kontroller, at teltsidernes højde over jorden, er ens i begge sider. Monter FixOn2 beslag på FixOn-skinnen.
- GB:** Pull the awning through the channel. To avoid soiling, do not place the canvas on the caravan roof. Check that both sides are level with the ground. Place FixOn2.
- DE:** Ziehen Sie die Zelthaut vorsichtig in die Vorzeltchiene ein. Beide Seiten des Daches sollten den gleichen Abstand zum Boden haben. Montieren Sie hiernach die FixOn2 Beschläge auf den FixOn Keder.
- NL:** Trek nu de voortent door de caravanrail (2 personen, 1 persoon trekt de ander geleid de tent aan het begin van de rail) let erop dat de tent op een schone en droge ondergrond ligt. De tent moet aan beide kanten op een zelfde hoogte van de grond staan.
- SE:** Dra i tältet i vagnsskenan. Spraya ev. tältskenan med impregnering (Aqua Tex) så tältet glider lättare. Kontrollera att tältets höjd över marken är lika på båda sidorna.
- FR:** Afin de fixer l'auvent à la caravane, insérez le jonc de l'auvent dans le rail de la caravane et faites le glisser jusqu' à ce que les extrémités de l'auvent soient à égale distance du sol.



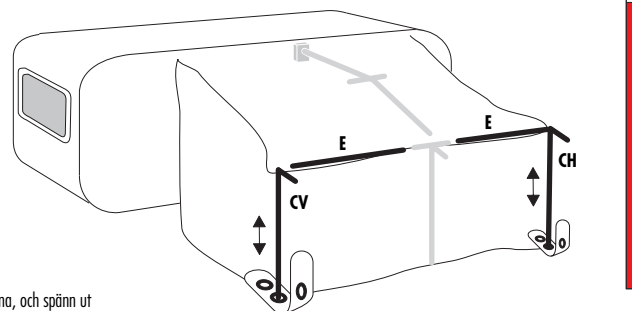
3

- DK:** Monter AM-overligger i CM-kryds og FixOn og rejls CM-benet. Sæt CM-ben i reguleringsstrop, og spænd op, med piggen igennem hullet i taget.
- GB:** Raise the CM-centre pole and put the point of the CM-cross through the centre eyelet of the canvas. Place leg in regulator tab. Position the AM-centre roof pole in the CM-cross and FixOn and tension.
- DE:** Stellen Sie das mittlere Bein mit dem CM-Kreuz auf. Stecken Sie den Dorn durch die Öse im Dach. Platzieren Sie das Bein in die Regulierungsschnur. Montieren Sie die mittlere AM-Dachstange im CM-Kreuz und spannen diese aus.
- NL:** Plaats nu de middelste staander met het CM-kruis. De punt van het hoekstuk moet door het oogje in het dak. Het voetje met punt onderaan de staander moet door één van de gaatjes in het regelsnoer. De AM-dakligger nu plaats in het FixOn blokje en bevestigen in het CM-kruis en daarna uitspannen.
- SE:** Montera AM-överliggeren i CM-krysset och FixOn, och res CM-benet med piggen ut genom hålet i taket. Sätt CM-benet i reguleringsstroppen, och spänn ut.



4

- DK:** Rejs CV-/CH-ben med piggen op igennem hullet i taget. Monter E-stænger i CV-/CH-hjørner og CM-kryds. Sæt benene i reguleringsstroppene, og spænd ud.
- GB:** Mount CV/CH-corner poles and E-poles. Put the point through the corner eyelet and place the leg in the regulator tab and tension.
- DE:** Montieren Sie die CV-/CH-Eckbeine und die E-Stangen. Stecken Sie den Dorn durch die Öse im Dach, platzieren Sie das Bein in die Regulierungsschnur und spannen diese aus.
- NL:** Na montage van de E-stangen de CV en CH hoekstaanders plaatsen. Ook hier de punt van de hoekstukken door het oog in het dak en de staander in het regelsnoer.
- SE:** Res CV-/CH-benen med piggen ut genom hålet i taket. Montera E-stängerna. Sätt benen i reguleringsstropparna, och spänn ut



5

DK: Monter A-overligger og H-stænger. Monter F-udhængsrør. Skub G-stænger igennem kanaler, og monter dem på F-rør. Opspænd F-rør.

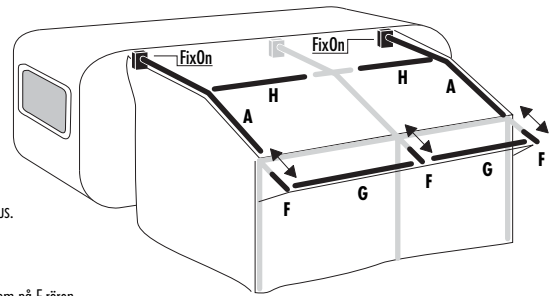
GB: Mount A-poles and H-poles. Mount the canopy F-poles. Push the G-poles into the canopy sleeves and connect them to the F-poles. Tension F-poles

DE: Montieren Sie die A-Stangen und H-Stangen. Montieren Sie das Vordach mit F-Stangen und G-Stangen. Schieben Sie die G-Stangen durch die Kanäle, und montieren Sie danach die F-Stangen. Spannen Sie die F-Stangen aus.

NL: Plaats de A-stangen en de H-stangen. Monteer de petluifel met de F-stangen en de G-stangen.

Schuif de G-stangen door het petluifelkanaal en daarna de F-stangen plaatsen. Span nu de F-stangen

SE: Montera A-överliggera och H-rören. Montera uthängsrören (F-rör). Skjut i G-stängerna i kanalerna och montera dem på F-rören. Spänn F-rören ut.



6

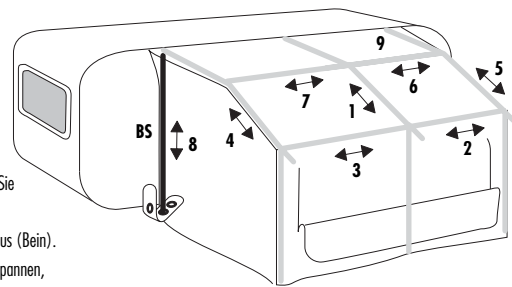
DK: Fronter lynes ned. 1. AM-overligger spændes ud. 2-3. E-stænger spændes ud. 4-5. A-overligger spændes ud. 6-7. H-stænger spændes ud. Monter BS-ben i reguleringsstrop. 8-9. BS-ben spændes op.

GB: Slacken front panels. Tension poles in the following order: 1. AM-pole (roof). 2-3. E-poles (front). 4-5. A-poles (roof). 6-7. H-poles (roof). Mount BS-poles and place leg in regulator tab. 8-9. BS-poles (leg).

DE: Die Frontteile während des Ausspannens herabrollen. 1. Spannen Sie die AM-Stange aus (Dach). 2-3. Spannen Sie die E-Stangen aus (Front). 4-5. Spannen Sie die A-Stangen aus (Dach). 6-7. Spannen Sie die H-Stangen aus (Dach). Montieren Sie das BS-Bein, und plazieren Sie das Bein in die Regulierungsschnur. 8-9. Spannen Sie die BS-Stangen aus (Bein).

NL: 1. De AM-stange (dakliggers) spannen, 2-3. de E-stangen (front) uitspannen, 4-5. de A-stangen (dakliggers) uitspannen, 6-7. de H-stangen (dakliggers) uitspannen, 8-9. de BS-stangen (ben) plaatsen en daarna uitspannen. Tijdens het uitspannen front half open ritzen.

SE: Fronter läggs ner till hälften. 1. AM-överligger sträcks ut. 2-3. E-stänger sträcks ut. 4-5. A-överligger sträcks ut. 6-7. H-stänger sträcks ut. 8-9. Montera BS-stödben i reguleringsstrapparna och sträck ut.



7

DK: Tilslutningstrekanten rettes ind vandret med jorden.

1. Bagerste hjørne og tilslutningstrekant plækkes.
2. Stram gavlen ud ved hjørnebenet og plæk. Gentag pkt. 1 og 2 i den anden side.
Nu kan resten plækkes (husk at plukke på kryds ved lynlåse).

GB: Re-zip the front and side panels and level the interior gusset with the ground.

1. Peg corner nearest caravan. Peg interior gusset.
2. Tension and peg one side at the corner leg. Repeat on the other side.
Peg the rest of the canvas - crossing rubbers at all zip ends.

DE: Die Unterkante des inneren Anschlußdreiecks muß waagrecht stehen.

1. Häring in der hinteren Ecke und Dreieck einschlagen.
2. Die Seitenwand beim Eckbein ausspannen und Häring einschlagen. Dieses an der anderen Seite wiederholen.
Die restlichen Häringe einschlagen (Kreuzen Sie bei allen Reißverschlüssen die Gummischlingen).

NL: 1. De onderkant van de aansluitdriehoek moet zoveel mogelijk horizontaal zijn. Haringen plaatsen bij de achterste hoeken (1).

2. De zijwanden en het front kunnen nu via de hoekstaanders strak gespannen worden, ook hier haringen plaatsen (2).
Nu de rest van de haringen plaatsen, bij de ritsluitingen moeten de Isaflex tentrubbers kruislings geplaatst worden.

SE: Tillslutningstrekanten ströks vågrätt mot marken.

1. Bakre hörn och trekant fästs i marken.
2. Sträck gaveln vid hörnebenet och fäst i marken. Upprepa 1 och 2 i den andra gaveln.
Nu kan resten fästas i marken (kom ihåg att kryssätta vid dragkedjorna).

