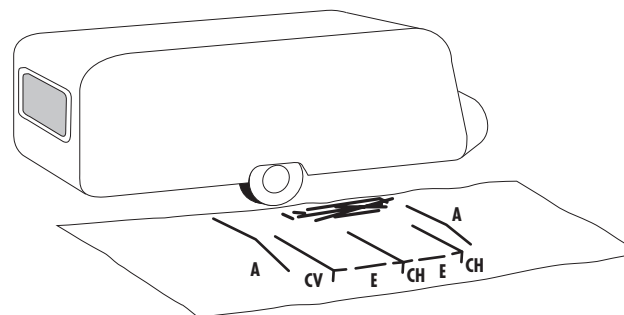


• Sälen 280-380 •

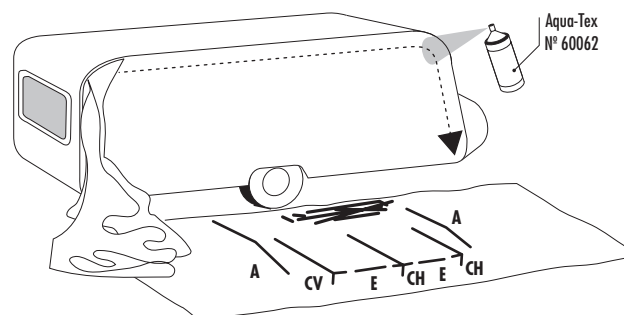
Monteringsanvisning



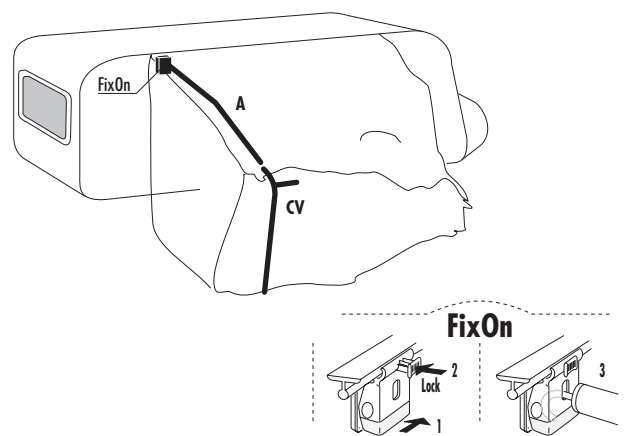
- 1** **DK/NO:** Bred et tæppe ud foran vognen, så snovsede stænger og telt undgås. Strængene samles, og lægges på tæppet, hvor de skal bruges.
SE: Læg ud tælmattan framför vagnen, förhindrar att tält och stänger blir smutsiga. Montera stängerna och lägg ut dem där de skall användas.



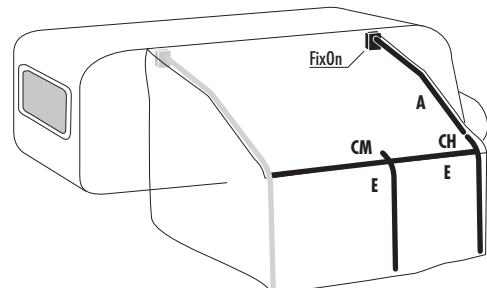
- 2** **DK/NO:** Træk teltdugen i vognskinnen. Sprøjt evt. skinnen med imprægnering (AquaTex), så teltet glider bedre. Kontroller, at teltsidernes højde over jorden, er ens i begge sider. Monter FixOn-beslag på FixOn-skinen.
SE: Dra i tältet i vagnsskenan. Spraya ev. tältskenan med impregnering (Aqua Tex) så tältet glider lättare. Kontrollera att tältets höjd över marken är lika på båda sidorna.



- 3** **DK/NO:** Monter A-overligger i CV-hjørne og FixOn og rejls CV-benet.
SE: Montera FixOn beslagen. Montera A-överligger i CV-hörnet och FixOn, och res CV-benet.



- 4** **DK/NO:** Monter A-overligger i CH-hjørne og FixOn og rejls CH-benet. Rejs CM-benet og monter E-stænger.
SE: Montera A-överligger i CH-hörnet och FixOn, och res CH-benet. Montera E-stängerna och CM-krysset.

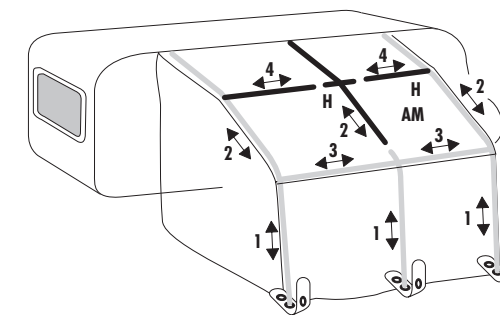


• Sälen 280-380 •

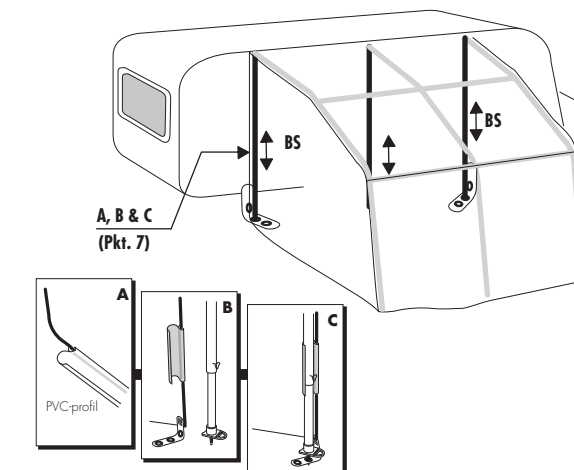
Monteringsanvisning



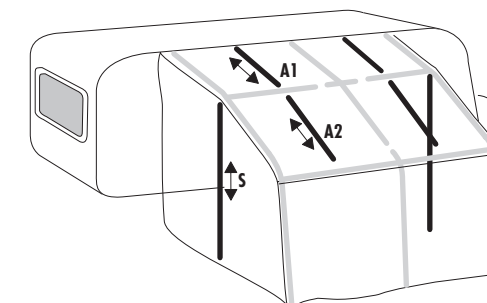
- 5** **DK/NO:** Monter AM-overligger. 1. Placer CV-/CM-/CH-benene i reguleringsstroppe og spænd op.
 2. Opspænd A-/AM-overliggerne. 3. Spænd E-stænger ud. 4. Monter H-stænger imellem AM-/A-overliggerne og spænd ud.
SE: Montera AM-stängen. 1. Placera CV-/CM-/CH-benet i reguleringsstroppen och spänn ut. 2. Sträck A-/AM-överliggera. 3. Sträck ut E-stängerna. 4. Montera H-stängerna mellan A-/AM-överliggera och sträck ut.



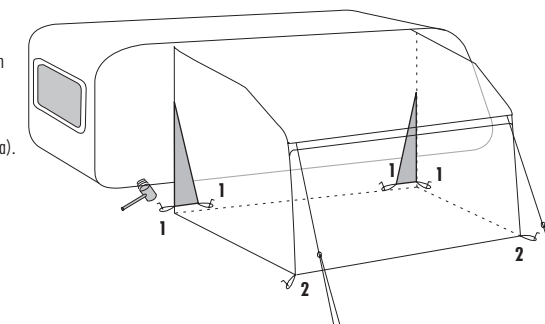
- 6** **DK/NO:** Monter BS-ben med PVC-profil. (Se ill. A, B & C)
 Placer benet i reguleringsstroppen og spænd op.
 A. Skub PVC-profilet på vulsten, placeret i hjørnet, bagerst i teltet. B. Rejs benet, og fastgør det til A-overliggeren. C. Klik PVC-profilet på benet, og spænd op i reguleringsstroppen.
SE: Montera BS-benen med PVC-profilen (se bild A, B och C). Placera benet i reguleringsstroppen och sträck ut.
 A. Skjut in PVC-profilen på kederlisten. B. Res benet och fäst i A-överliggeren.
 C. Montera PVC-profilen runt benet, och spänn upp i reguleringsstroppen.



- 7** **DK/NO:** Monter S-ben og A-overlægger og spænd op.
SE: Montera S-benen och A-överliggera, och spänn ut.

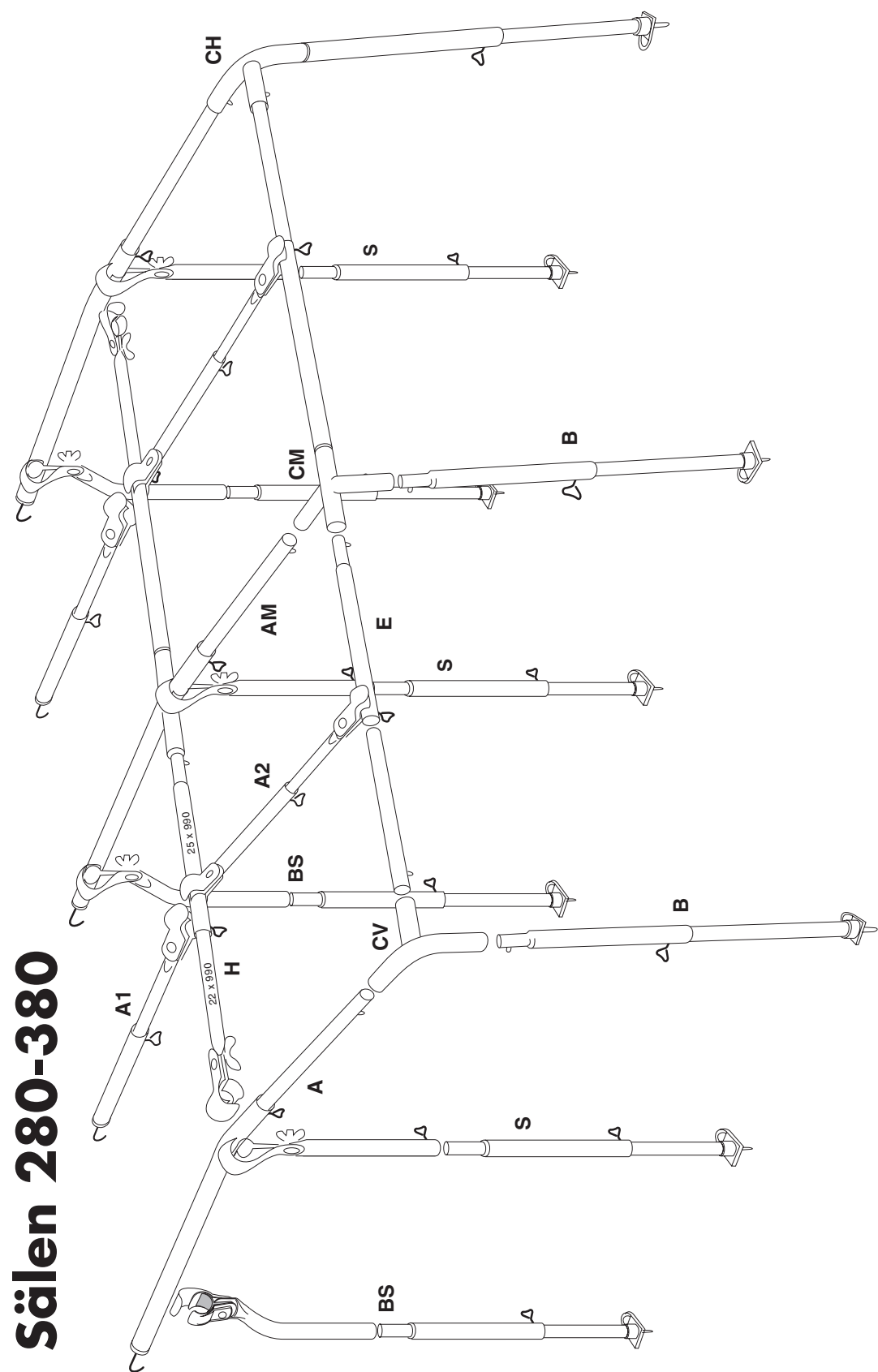


- 8** **DK/NO:** Tillslutningstrekanen rettes ind vandret med jorden. 1. Bagerste hjørne og tilslutningstrekan plækkes. 2. Stram gavlén ud ved hjørneben og plæk. Gentag pkt. 1-2 i den anden side. Nu kan resten plækkes (husk at plække på kryds ved lynløse).
SE: Tillslutningstrekanen ströks ut lodrätt mot marken. 1. Bakre hörnen och tillslutningstrekanen märksätts. 2. Sträck ut gaveln vid hörnbenen och märksätt. Upprepa på andre sidan. Märksätt resten. (Kom ihåg att kryssa vid dragkedjorna).



• Sälen 280-380 •

Monteringsanvisning



Sälen 280-380

ZINOX
Stål

Steel & Glas Fibre frame made in Denmark by campion production DK 7100

HSO - Vejle, d. 03.02.03

• Ekstraudstyr

Findes hos alle velassorterede caravanforhandlere

HERCULES *Twin*

DK/NO: En korrekt opspænding mindsker slitage, forøger forteltets levetid, forteltet står flottere og tørrer hurtigere. Varenummer: 60126.
SE: Korrekt uppsättning minskar slitage, förlänger livslängden, tältet står snyggt och torkar fortare. Nr.: 60126.



Instruktørstol

DK/NO: Instruktørstol, (4 stk.). Varenummer: 700000004.
SE: Stol, (4 St.). Nr.: 700000004.



Aqua-Tex

DK/NO: Sprøjt vognskinnen med Aqua-Tex (impregnering). Derved glider forteltet lettere. Varenummer: 60062.
SE: Spraya vagnskenan med Aqua-Tex (impregnering). Tältet glider lättare. Nr.: 60062.



IsaLink

DK/NO: Benyt IsaLink-beslag effektivt sammen med IsoFlex, som en stærk fleksibel stormsikring. Varenummer: 60124.
SE: Använd IsaLink-beslag tillsammans med IsoFlex som en stark flexibel stormsäkring. Nr.: 60124.



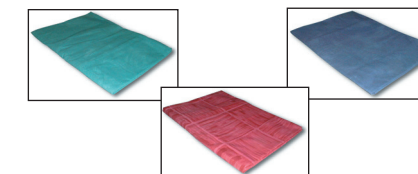
Dobbelt klick-profil

DK/NO: Dobbelt klick-profil som lampeophæng. Ledninger skjules • Mindre kondensdannelse mellem et varmt tag og kolde rør. Varenummer: 60128.
SE: Dubbel klick-profil som lampupphæng. Ledningar skyddas • Mindre kondensbildning mellan ett varmt tak och ett kallt rör. Nr.: 60128.



Dug • Duk (110 x 160 cm.)

DK/NO: Grøn varenummer: 900060154 • rød varenr: 900060152 • blå varenr: 900060150
SE: Grön Nr.: 900060154 • rød Nr.: 900060152 • blå Nr.: 900060150



Lampeskærm • Lampskärm •

DK/NO:
SE:



Verandastang • Verandastång

DK/NO: Prenox varenummer: 903039zzV • Fibre varenr: 902039zzV
SE: Prenox Nr.: 903039zzV • Fibre Nr.: 902039zzV

